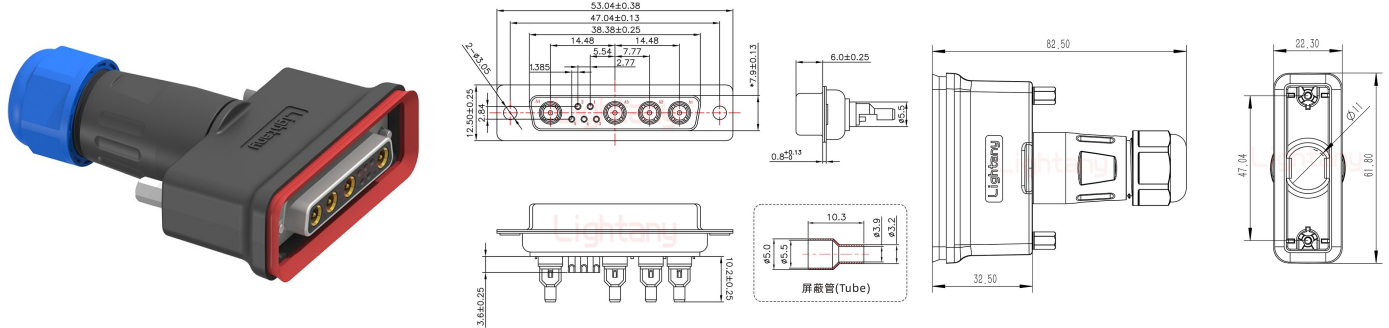


9W4母头焊线+防水接头/线径5~11mm/射频同轴50欧姆

请注意，本PDF文档中显示的数据是从我们的在线目录生成的，仅供参考。想获取具体详尽的产品规格参数请联系我们的销售人员！



产品参数

| | | | |
|-------|-------------------------------|-------|--------------------------------|
| 物料编号: | C0107130501502 | 产品类型: | 9W4 |
| 针孔类型: | 母孔 | 芯数: | 9芯 |
| 产品结构: | 焊线式 | 产品配件: | 光孔 |
| 额定电流: | 5A | 插针材质: | 黄铜镀金 |
| 胶芯材质: | PBT (防火等级UL 94-V0) | 额定电压: | 250V |
| 接触阻抗: | 15mΩ Max | 绝缘阻抗: | 2000MΩ Min.at 500V DC |
| 附着力: | 5Kgf Min (插针和胶芯) | 螺丝扭力: | 1~1.5Kgf Min |
| 工作温度: | -55°C +105°C | 接插次数: | 1000次 |
| 振动频率: | 10-55-10 Hz (振幅:15Gs) | 相对湿度: | 90-95% (96小时, 40±2°C) |
| 焊锡温度: | 230±5°C (2~3秒) | 盐雾试验: | 12小时 (温度35±2°C, 盐水浓度5±1%, 插合后) |
| 耐电压值: | 750V AC rms(标准差) .at 1 minute | 温度寿命: | 公母对接后放置于105°C环境中250小时 |